

**差动电流继电器IL5882, SL5882
VARIMETER**

0239971



IL 5882
没带密封盖



SL 5882
没带密封盖



ND 5019



ND 5019/020

- 符合IEC/EN 62 020标准
- 可适用于交流和直流脉动电流监测 (符合IEC 60755 A2 的Type A)
- 9段触发值, 从10mA至10A
- 可接入三相平衡电流互感器, 例如: DOLD ND5019
- 自动、手动复位可选
- 具备预警功能
- 自带测试和复位按钮
- 断线保护功能
- 反应时间短
- 可调时间 t_v 的延时继电器
- 去励触发
- 自带上电及输出状态指示灯
- 2组单回路转换触点输出
- 可选透明塑料保护盖
- 有两种不同的外形尺寸和安装方式
- IL5882: 深度63mm; 模块较薄, 适合安装在集成控制板或者浅表式配电盘上; 符合DIN 43 880标准。
- SL5882: 深度100mm; 模块较厚, 适合柜内安装或电缆线槽的嵌入式安装。
- 宽度35mm

产品认证



应用说明

主要用于监测接地系统中的对地绝缘故障, 差动电流继电器主要作用是绝缘故障发生前对电源设备的保护。毋须中断运行即可发现、指示出绝缘问题。

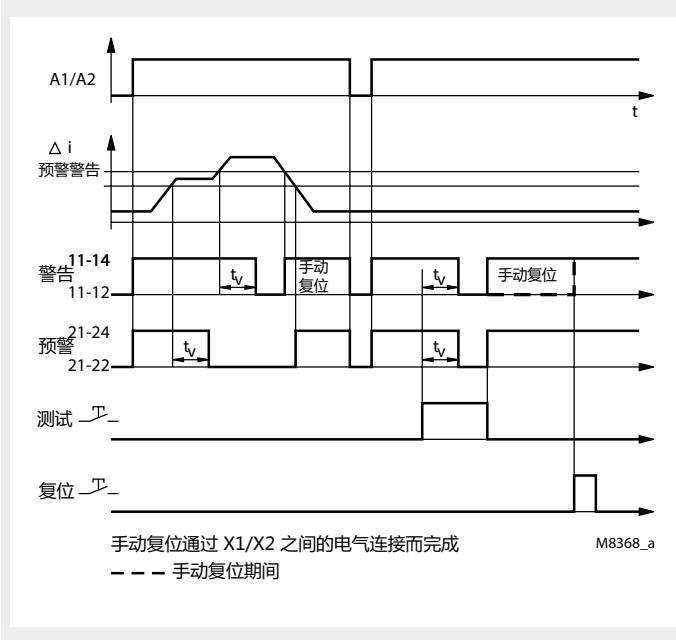
功能

IL/SL 5882模块可以定义成一个故障电流断路器单元。它可以在系统不停止运行的情况下, 监测、指示出零序电流。通过接入IL/SL 5882上的I和K端子的一个扩展的差动电流互感器例如 ND5019, 模块即可完成对于零序电流的监测。除了地线之外同一电源系统内的所有负载, 都可以通过这个电流互感器进行监控。在一个无故障的电源系统中, 所有电流的和应该为零, 电流互感器不能产生第二电压。如果一个导致绝缘故障发生的故障电流流向大地, IL/SL 5882就会检测出, 由这个差动电流互感器就会产生一个测量电流值。当系统出现断线情况的时候, 将会中断对零序电流的监测; 同时对应的报警信号输出。

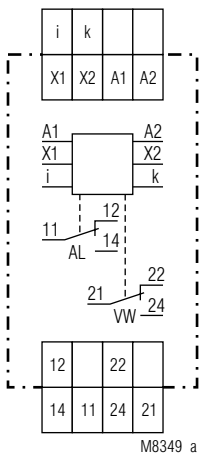
模块有两组单回路的转换触点输出, 端子11-12-14是 (AL) 报警信号输出, 端子21-22-24是 (VW) 预警信号输出; 预警型号的限幅值为报警信号的70%。通过X1-X2端子系统的报警信号得以保持, 只有通过复位按钮及断开控制电源才可进行复位; 如果X1-X2之间是开放的, 则系统处于自动复位状态, 报警信号将不会保持。通过 'Test' 按钮, 我们可以得到一个模拟的报警信号 (Alarm)。每组输出均可设置输出延时时间 t_v (报警信号延迟和预警信号延迟时间一致)。

为了防止通过旋钮, 随意修改设定的参数; 该模块还带有可进行密封和涂漆的密封防护盖。防护盖上分别留有 'Test' 和 'Reset' 按钮的两个小孔。

功能图



电路图



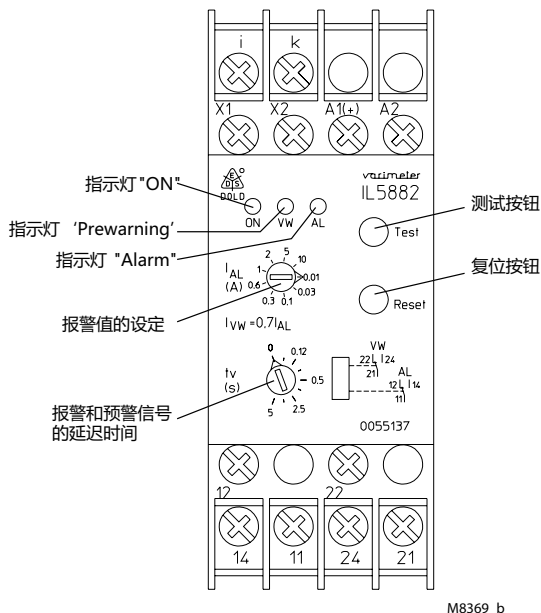
指示信号

绿色 LED: on, 灯亮表示绝缘模块通电
2个红色LEDs: on, 灯亮表示发生绝缘故障 (预警信号和报警信号)

注释

当时间设为0时, 如果产生了一个震荡的故障电流, 那么输出继电器就会因为反应时间不足而产生震荡; 加大设定时间就会避免这种情况的发生。

设定和调整



M8369_b

技术参数

电气寿命
to AC 15 at 1 A, AC 230 V: 3×10^5 次 EN 60 947-5-1
短路最大熔断能力: 4 A gL EN 60 947-5-1
机械寿命: $\geq 10^8$ 次

常规参数

使用工况: 持续运行
温度范围: - 20 ... + 60°C
电气间隙和爬电距离
额定脉冲电压 / 污染指数
供电电压端/ 触点之间: 4 kV / 2 IEC 60 664-1
供电电压端/ 测量输入端之间: 相应的 CT
电磁兼容
浪涌电压: class 3 (5 kV / 0.5 J) DIN VDE 0435-303
高频干扰: class 3 (2.5 kV) DIN VDE 0435-303
静电放电: 8 kV (空气) IEC/EN 61 000-4-2
HF辐射: 10 V / m (class 3) IEC/EN 61 000-4-3
快速瞬变: 4 kV (class 4) IEC/EN 61 000-4-4
浪涌电压: 2 kV (class 4) IEC/EN 61 000-4-5
干扰抑制: 限幅值 B EN 55 011
防护等级: IP 40 IEC/EN 60 529
外壳等级: IP 20 IEC/EN 60 529
接线端子: V0热塑性塑料 符合UL 94条款
外壳材料: 振幅 0.35 mm
频率 10 ... 55 Hz IEC/EN 60 068-2-6
20 / 060 / 03 IEC/EN 60 068-1
EN 50 005
端子接线: 2 x 2.5 mm² 单股线或
2 x 1.5 mm² 带线套的多股线
DIN 46 228-1/-2/-3/-4
接线方式: 自夹紧簧片端子 IEC/EN 60 999-1
安装方式: DIN 导轨 IEC/EN 60 715
模块重量
IL 5882: 约 125 克
SL 5882: 约 150 克

外形尺寸

宽 x 高 x 纵:
IL 5882: 35 x 90 x 63 mm
SL 5882: 35 x 90 x 100 mm

技术参数

输入

辅助电源电压 U_H : AC/DC 12 V, AC/DC 24 ... 230 V
电压范围:
AC: 0.8 ... 1.1 U_N
DC: 0.9 ... 1.25 U_N
额定频率 U_H : 50 ... 400 Hz
标称功耗
AC 230 V: 4 VA
AC 24 V: 1.6 VA
DC 24 V: 1 W
通过旋钮设定的测量值: AC 0.01; 0.03 A; 0.1 A; 0.3 A; 0.6 A
1 A; 2 A; 5 A; 10 A 或
AC 0,01 A, 0,03 A; 0,1 A; 0,3 A; 0,6 A
1 A; 2 A; 7 A; 30 A
频率范围: 20 Hz ... 2 kHz
当执行自动复位同时故障电流频率小于
50 Hz的时候, 必须要重新调整时间继
电器以避免继电器动作前嗡嗡鸣叫。
可调整, 约为触发值的 4%
滞后: $\leq \pm 15\%$
精度: $\leq \pm 1\%$
重复精度: $\leq \pm 1\%$
温度漂移: $\leq \pm 0.05\% / K$
反应时间: 10 ... 30 ms
延迟时间 t_V : 0 ... 5 s 可调 (标注刻度是为了能够较为
容易的设定较短时间的延时)

输出

触点:
IL / SL 5882.38: 1组预警转换触点, 1组报警转换触点
热电流 I_{th} : 5 A
触点容量
to AC 15:
常开: 3 A / AC 230 V EN 60 947-5-1
常闭: 1 A / AC 230 V EN 60 947-5-1

标准型号

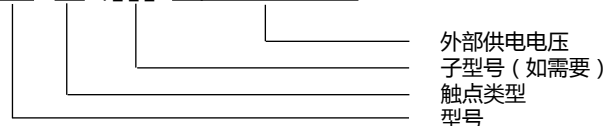
IL 5882.38 AC/DC 24 ... 230 V 50 / 60 Hz
订货号: 0055138
• 去励触发
• 辅助电源 U_H : AC/DC 24 ... 230 V
• 宽度: 35 mm
SL 5882.38 AC/DC 24 ... 230 V 50 / 60 Hz
订货号: 0055515
• 去励触发
• 辅助电源 U_H : AC/DC 24 ... 230 V
• 宽度: 35 mm

型号解释

IL 5882.12/002: 带有2组转换触点 或 带有1组预警功能和
1组无特定功能, 共2组转换触点

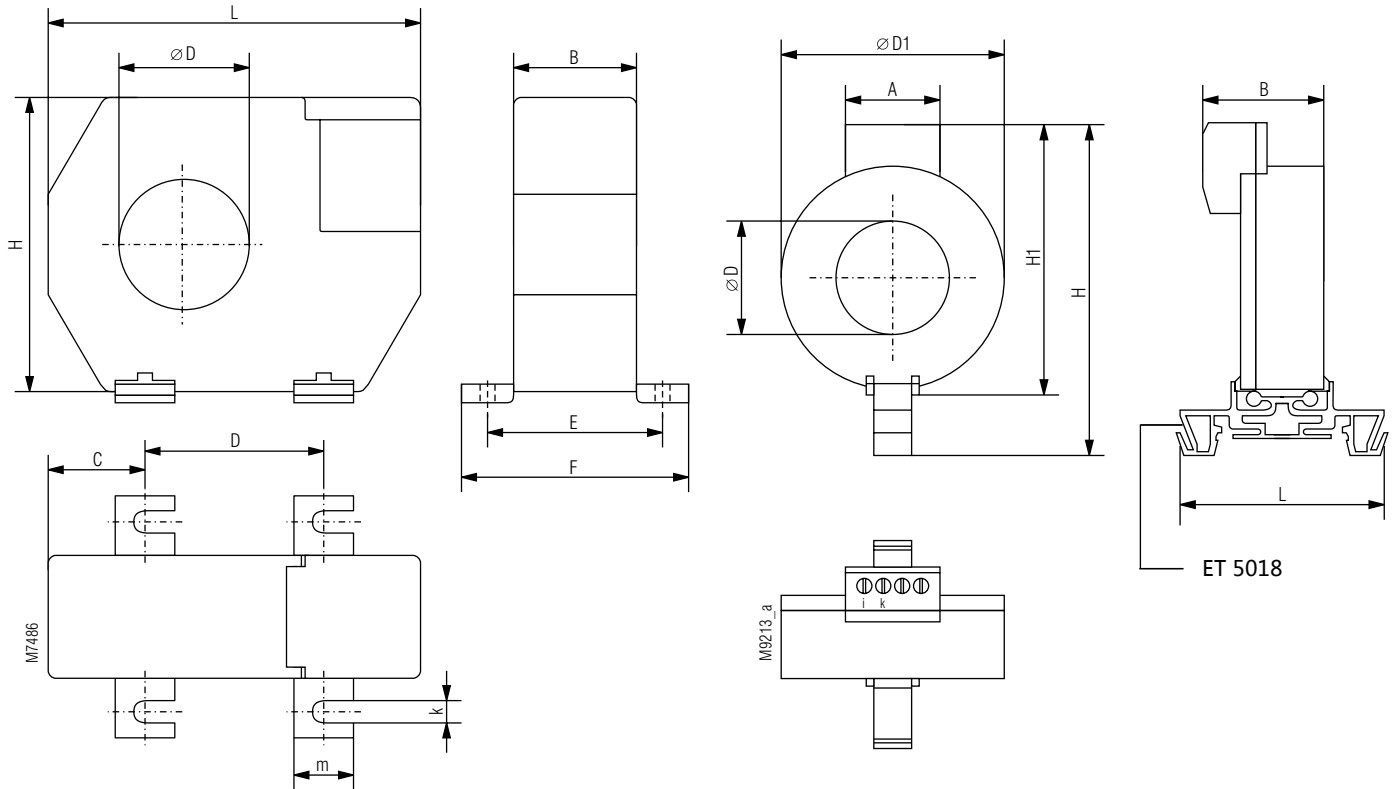
订货示例

IL 5882 .12 / / / AC/DC 24 ... 230 V



外部供电电压
子型号 (如需要)
触点类型
型号

ND 5019 差动电流互感器

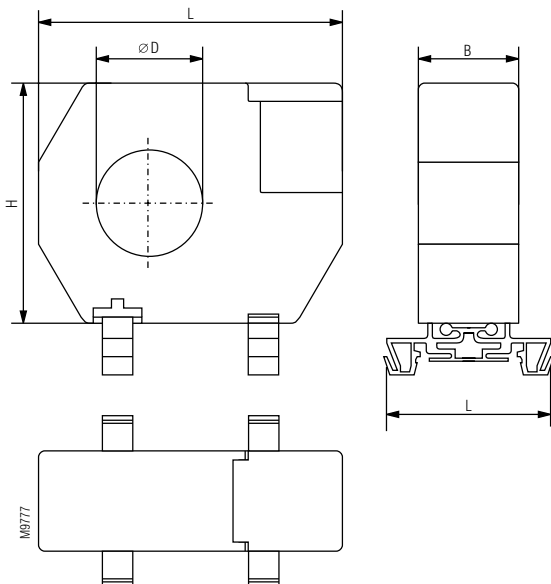


连接螺丝参数

刻度为 mm			
	ND 5019/035	ND 5019/070	ND 5019/105
ØD	35	70	105
L	100	130	170
B	33	33	33
H	79	110	146
C	26	32	38
D	48.5	66	94
E	46	46	46
F	61	61	61
k	6.5	6.5	6.5
m	16	16	16

重量			
	ND 5019/035	ND 5019/070	ND 5019/105
kg	0.15	0.24	0.5

电流互感器ND 5019/ 035, ND 5019/ 070, ND 5019/ 105,均可选择进行DIN 轨安装。在进行DIN轨安装时,须将原螺栓安装附件移除,并安装两只适配的夹具。(ET5018: 订货号: 0058754, 一套两只)



DIN 轨安装参数

刻度为 mm		
	ND 5019/020	ND 5019/030
ØD	20	30
ØD1	46	59
L	55	55
B	32	32
A	25	25
H	77	87
H1	60	70

重量		
	ND 5019/020	ND 5019/030
kg	0.07	0.085

技术数据

环境温度: - 10°C ... + 50°C / 263 K ... 323 K
可燃等级: V0 符合 UL94

符合 IEC 60 664-1 的额定绝缘电压: AC 630 V
额定脉冲电压 / 污染指数: 6 kV/3
符合 DIN VDE 0435 - 303 / IEC/EN 60 255 的测试电压: AC 3 kV

互感器变比系数: 500 / 1

连接导线的长度

导线种类:

0.75 mm² 的单芯线: 最长 1 m

0.75 mm² 的双绞线: 最长 10 m

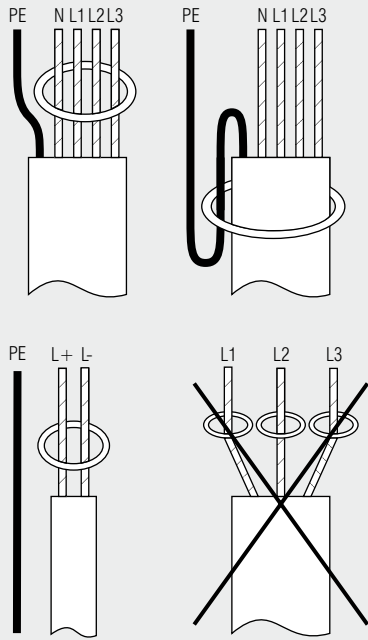
0.75 mm² 的屏蔽线, 屏蔽线接入k端: 最长 25 m

连接螺栓: M5(只有在ND 5019/ 035, ND 5019/ 070, ND 5019/ 105上)

DIN 轨安装: 使用安装适配夹具 ET 5018

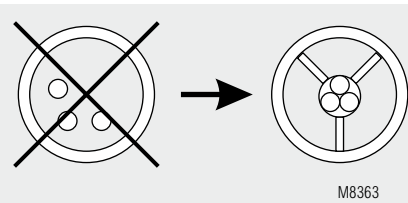
ND 5019/ 020和 ND 5019/ 030的发货包装内,已含有DIN 轨安装适配夹具 ET 5018。

电缆安装示意



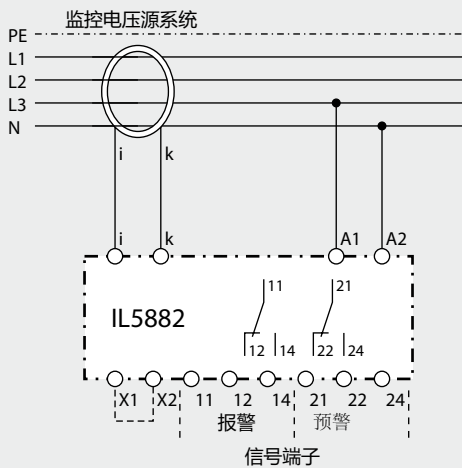
M8362_a

可以避免较高的启动电流



M8363

接线示例



X1-X2打开：自动复位
X1-X2短接：手动复位

M8370_b



注意:
如果辅助供电电源没有经过隔离的话，CT的次级线圈一定要接地。否则会使监测模块毁坏！