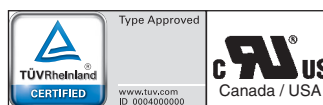


- 符合 DIN EN 61810-1, DIN EN 61810-3
- 带强制导向触点
- 电气间隙和爬电距离:
触点 - 线圈 ≥ 8 mm,
触点 - 触点 ≥ 5.5 mm
双重强化触点绝缘
- 低功耗
- 高机械寿命
- 可以用于高度 + 85°C 的环境温度
- 尺寸紧凑, 高度低
- 可选用防水型号 RT III

应用

- 安全开关柜
- 压力控制

认证和标志



技术参数

继电器型号		OA 5669
1.0 继电器线圈		
1.1 标称电压	DC V	6; 12; 24; 48; 60; 110 (其他可定制)
1.2 标称功耗	W	0.8
1.11 电压范围	U_N	0.75 ... 1.4
1.13 保持功率 (0.5 x U_N)	W	0.2
2.0 触点		
2.1 触点形式		2 转换触点, 1 常闭和 1 常开
2.2 触点材料		AgSnO ₂ + 0.2 μ m Au; AgNi + 0.2 μ m Au, AgNi + 5 μ m Au
2.3 额定绝缘电压	AC V	250
最小/最大开关电压	V	AC/DC 10 / DC 250, AC 400 (AC/DC 2 V / 60 V) ¹⁾
2.4 持续限制电流 I_{th}	A	2 x 5 (请参见工作电压限制曲线)
最小/最大开关电流	A	10 mA ³⁾ / 8 (2 mA / 0.3 A) ¹⁾
2.5 最小/最大开关功率	VA	0.1 / 2000 (10 mVA / 12 VA) ¹⁾
最小/最大开关功率	W	0.1 ³⁾ / 200 (10 mW / 12 W) ¹⁾ (请参见无电弧操作限制曲线)
2.6 开关容量符合 IEC/EN 60947-5-1		
AC 15 ⁴⁾	AC V/A	常开: 250 / 2 常闭: 250 / 1
AC 15 ⁵⁾	AC V/A	常开: 250 / 3 常闭: 250 / 2
DC 13 ⁴⁾	DC V/A	常开: 24 / 1 常闭: 24 / 1
DC 13 ⁴⁾ 0.1 Hz	DC V/A	常开: 24 / 4 常闭: 24 / 4
UL 508		R300
2.7 电气寿命	开关周期	1 s On, 1 s Off (请参见触点寿命)
AC 230 V, 6 A, $\cos\phi = 1$	开关周期	$> 2 \times 10^5$ AgNi $> 2 \times 10^5$ AgSnO ₂
2.8 最大开关频率	开关周期/s	10
2.9 响应时间 / 释放时间	ms	≤ 15 / ≤ 12
2.10 接触力 常开 / 常闭	cN	≥ 13 / ≥ 10
3.0 其他		
3.1 机械寿命	开关周期	$\geq 50 \times 10^6$
3.2 温度范围	°C	- 40 ... + 85 无间隔安装 ($I_{th} = 2 \times 5$ A)
3.3 防护等级		防焊剂 RT II 另有防水型号 RT III 可选
3.4 试验程序		A (组合安装)
3.5 抗振动		10 ... 200 Hz; 常闭 2 g; 常开 10 g; IEC/EN 60068-2-6
3.6 耐候性		40 / 085 / 04; A/B/D IEC/EN 60068-1
3.7 短路强度 1 kA / AC 250 V	AgSnO ₂ AgNi	10 A gL IEC/EN 60947-5-1 6 A gL IEC/EN 60947-5-1

¹⁾ AgNi-触点 + 5 μ m Au

²⁾ 总电流 10 A ($t = 20^\circ\text{C}$ 及线圈电压为额定电压 (U_N))

³⁾ AgSnO₂ 和 AgNi 典型值

⁴⁾ AgNi-触点

⁵⁾ AgSnO₂ 触点

技术参数

3.8	绝缘符合 IEC 60664-1, EN 50178		双重强化触点绝缘
	额定绝缘电压	AC V	250
	污染等级		2
	过电压类别		III
	测试电压		
	触点-线圈 (1 min)	AC kV eff.	≥ 4
	触点-触点 (1 min)	AC kV eff.	≥ 4
	开触点符合 DIN EN 61810-1	AC kV eff.	1.5
	暂态电压		
	触点-线圈 (1.2 - 50 μs)	kV	≥ 6
	电气间隙和爬电距离		
	触点-线圈	mm	≥ 8
	触点-触点	mm	≥ 5.5
3.9	重量	g	约 19
4.0 包装			
4.1	纸板盒装	piece	56
4.2	箱装	piece	280
5.0 焊接方式			
5.1	焊接方式 / 温度 / 时长	°C / s	波峰焊 / 260 / 5

设计型号

U _N (DC V)	电压范围 (DC V)	电阻 20°C	AgNi-触点 + 0,2 μm Au		
			OA 5669.12	OA 5669.16	
6	4,5 ... 7,8	44	3001	3011	3501
12	9,0 ... 16,8	175	3002	3012	3502
24	18,0 ... 33,6	720	3003	3013	3503
48	36,0 ... 67,0	2880	3004	3014	3504
60	45,0 ... 84,0	4500	3005	3015	3505
110	82,0 ... 154	15000	3006	3016	3506
				1)	2)

U _N (DC V)	AgNi - 触点 + 5 μm Au			AgSnO ₂ - 触点 + 0,2 μm Au		
	OA 5669.12	OA 5669.16		OA 5669.12	OA 5669.16	
6	3031	3041	3511	3061	3071	3521
12	3032	3042	3512	3062	3072	3522
24	3033	3043	3513	3063	3073	3523
48	3034	3044	3514	3064	3074	3524
60	3035	3045	3515	3065	3075	3525
110	3036	3046	3516	3066	3076	3526
		1)	2)		1)	2)

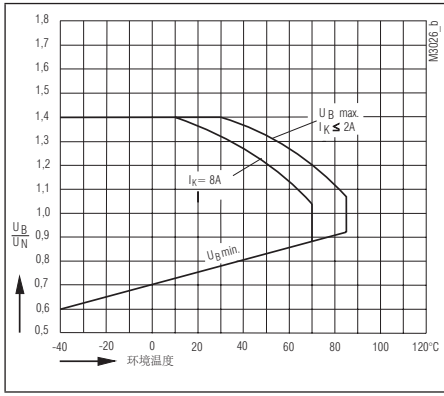
- 1) = 标准针脚分布
2) = 反向针脚分布

订购示例

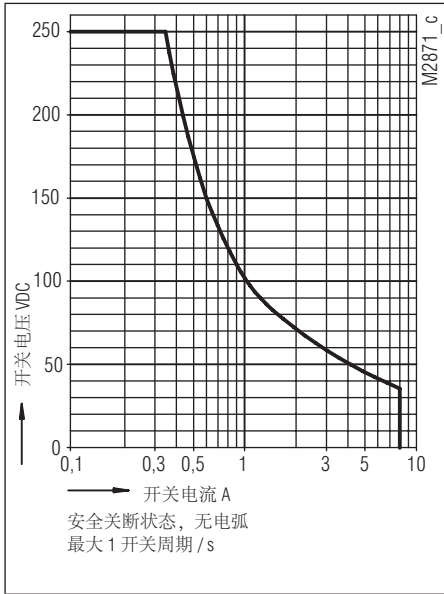
OA 5669. _ / 3 _ _ _ / 61*)

— 针脚分布
L = 防焊剂 RT II
W = 防水 RT III
— 设计型号
— 环境温度最高 + 85°C
— 触点
.02 = 2 常开
.16 = 1 常开, 1 常闭
.12 = 2 转换触点
— 继电器型号

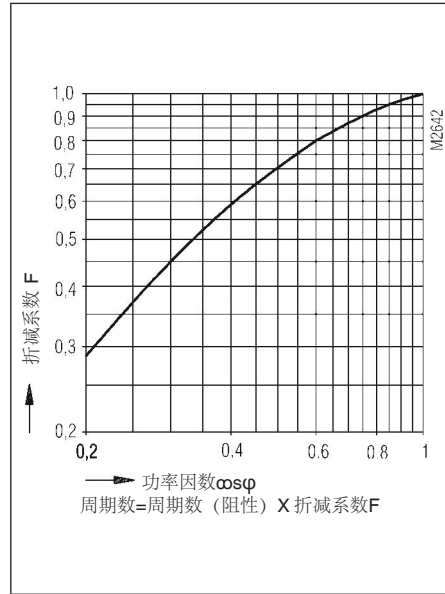
*) /61 cURus 认证



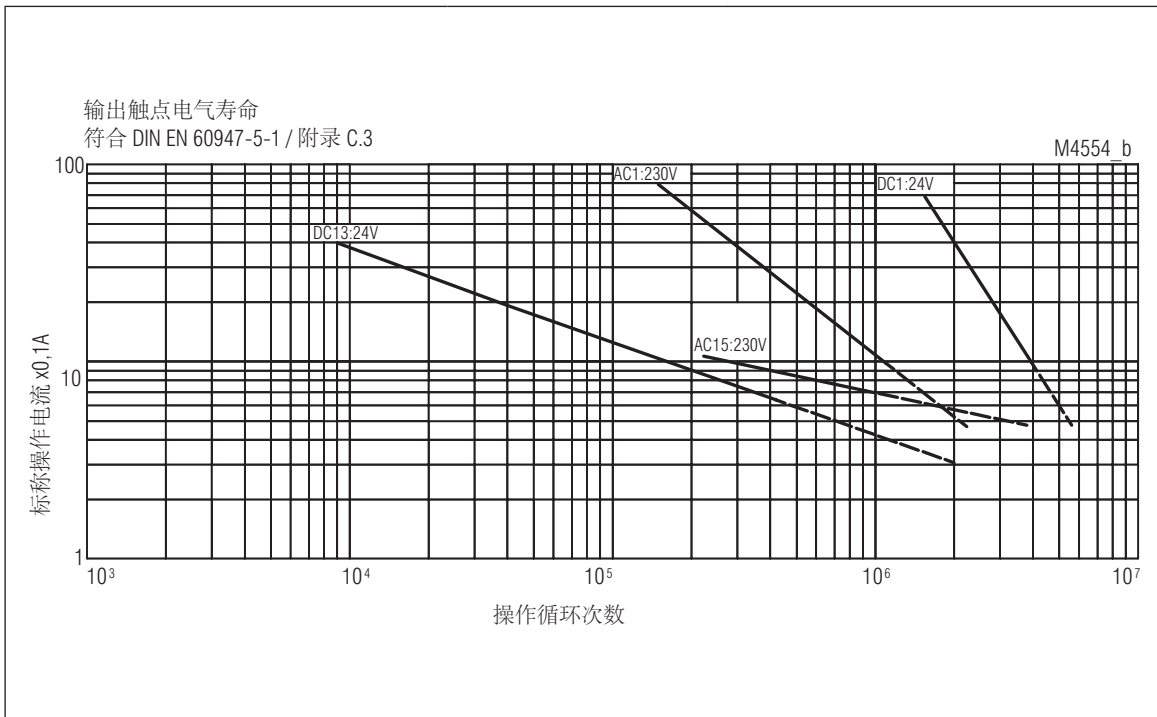
工作电压限制曲线



无电弧工作限制曲线



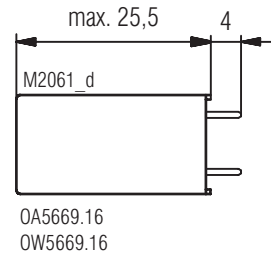
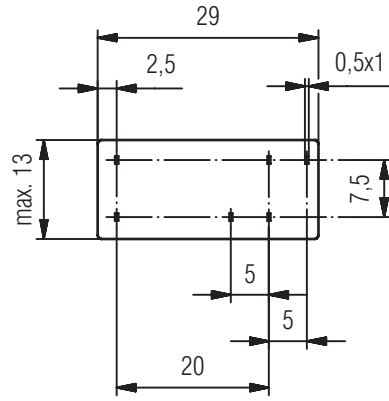
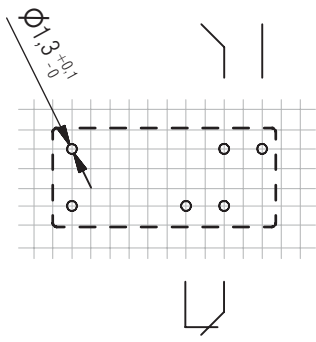
感性负载的折减系数



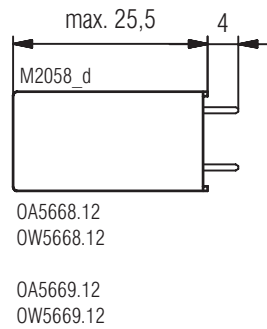
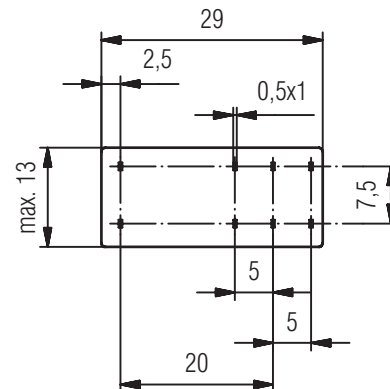
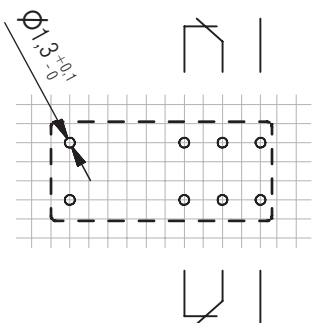
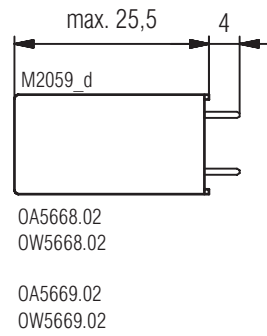
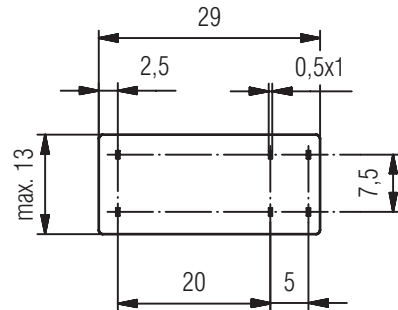
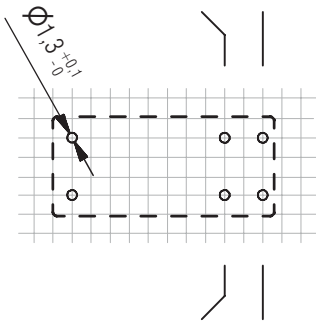
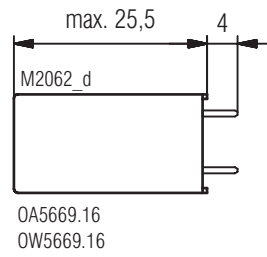
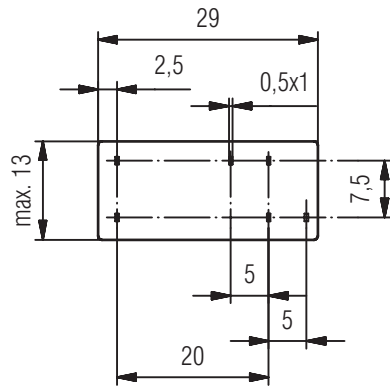
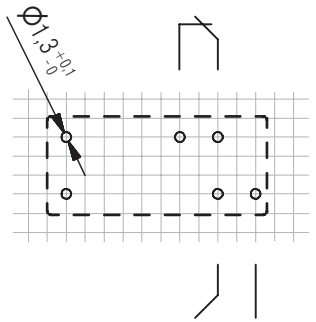
触点电气寿命 材料 AgNi

打孔平面 (焊接面)

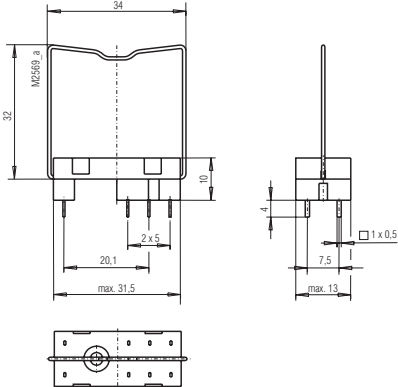
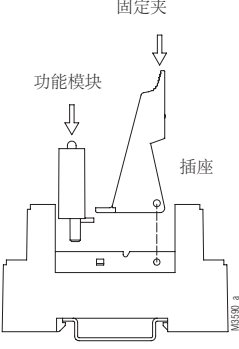
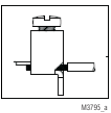
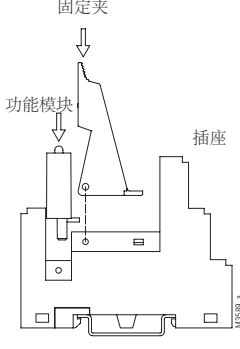
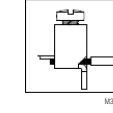
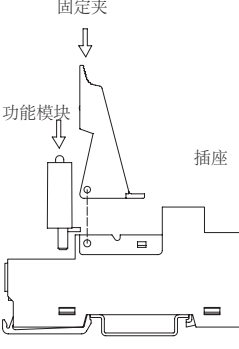
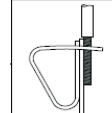
标准针脚分布



反向针脚分布



基本栅格的连接尺寸为 2.50 mm 和 2.54 mm 符合 IEC/EN 60 097, IEC 60 326 平均值

插座 ET 1415.021 固定夹 ET 1415.025	插座 ET 1415.041	插座 ET 1415.044	插座 ET 1415.047
	<ul style="list-style-type: none"> • 用于标准导轨的插座 • 带固定夹 	<ul style="list-style-type: none"> • 用于标准导轨的插座 • 带固定夹 • 线圈与触点之间带安全隔离符合 DIN EN 60947-1, DIN EN 61140, DIN EN 60204 	
	<p>固定夹</p>  <p>螺栓端子</p> 	<p>固定夹</p>  <p>铝烘氩铐 璜</p> 	<p>固定夹</p>  <p>笼式弹簧端子</p> 
订货号: 0034769	订货号: 0055571	订货号: 0059274	订货号: 0059270
	接线 单股线 / 多股线: 0.14 ... 2.5 mm ² (14 - 20 AWG) 接线 带套头: 0.14 ... 1.5 mm ² (14 - 25 AWG)	接线 单股线 / 多股线: 0.14 ... 2.5 mm ² (14 - 20 AWG) 接线 带套头: 0.14 ... 1.5 mm ² (14 - 25 AWG)	接线 单股线 / 多股线 / 带套头: 2 x (0.2 ... 1.5) mm ² (16 - 25 AWG)
固定夹 (线): 0034770 固定夹 (塑料): 0047726	功能模块 ET1415.913: DC 24 V, 带续流二极管及绿色 LED ET1415.911: DC 24 V, 带续流二极管及红色 LED ET1415.924: DC 60 V, 带续流二极管及红色 LED ET1415.912: AC/DC 24 V, 带压敏电阻和绿色 LED	Article number: 0056828 Article number: 0055909 Article number: 0062552 Article number: 0055910	

